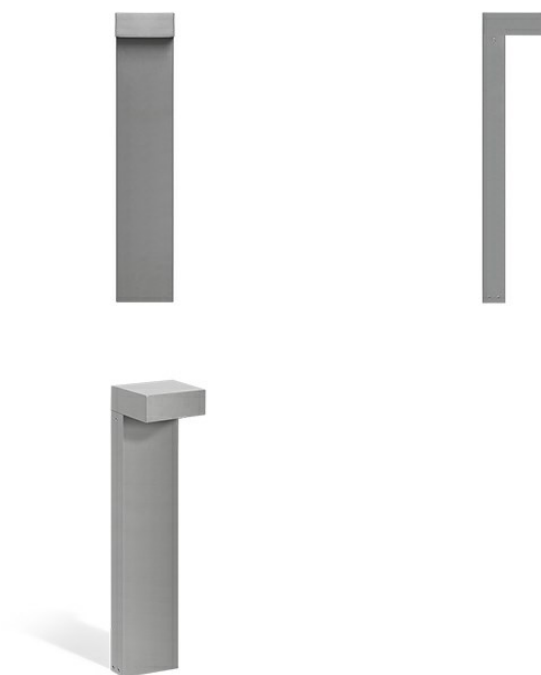


## MIMIK 10 POST 600



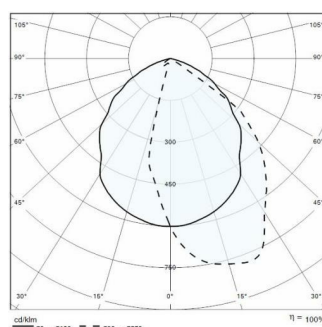
<b>ART.-Nr.</b>	304615
<b>Fassung:</b>	LED
<b>Leuchtmittel:</b>	LED
<b>Leistung:</b>	10 W
<b>Farbe / RAL:</b>	GR-94 / Grau metallic / Strukturiert
<b>Schutzklasse:</b>	I
<b>Schutzart IP:</b>	IP65
<b>IK-J-xxIP:</b>	IK08 5J xx5
<b>CRI:</b>	80
<b>Kelvin:</b>	4000
<b>Leistungsfaktor:</b>	$\text{COS}\phi \geq 0,9$
<b>Optiken:</b>	Asymmetrische gebündelte optik
<b>LED-Nennlichtstrom:</b>	1075 lm
<b>Leuchtenlichtstrom:</b>	915 lm
<b>L:</b>	L80
<b>B:</b>	B10
<b>Lebensdauer:</b>	60000 h
<b>Ta MIN luminaire:</b>	-25°
<b>Ta MAX luminaire:</b>	35°
<b>ULR:</b>	0%



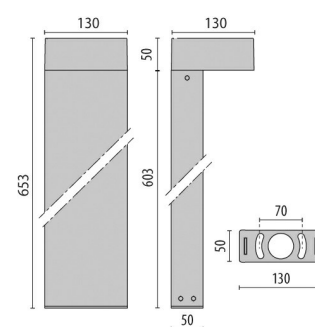
### Beschreibung

- LED Gartenleuchten für Pollermontage, bestehend aus:
- Gehäuse und Abdeckung aus lackiertem Aluminiumdruckguss
  - Poller aus lackiertem, Aluminiumstrangguss
  - Polyester-Pulverbeschichtung, bestehend aus 13 unterschiedlichen Schichten, schützt vor UV-Strahlung ISO 9227
  - Diffusor aus gehärtetem Sicherheitsiebdruk-Glas
  - Reflektor aus mattiertem Reinstaluminium (Al 99.98)
  - Silikondichtung
  - Äußere Schrauben aus Edelstahl
  - Externer Stromanschluss über wasserdichte Stecker-Buchsenverbindung QUICK inkl. Kabel
  - Bodenplatte inklusive
  - Geeignet für Anlagen, bei denen Leuchten mit Schutz vor Lichtverschmutzung gefordert sind

### Photometrische Daten



### Technische Zeichnung



## OPTIONALES ZUBEHÖR

### MIMIK 10 POST



310496  
Abzweigdose Y 3-WEGE D.7-10.5mm IP  
68